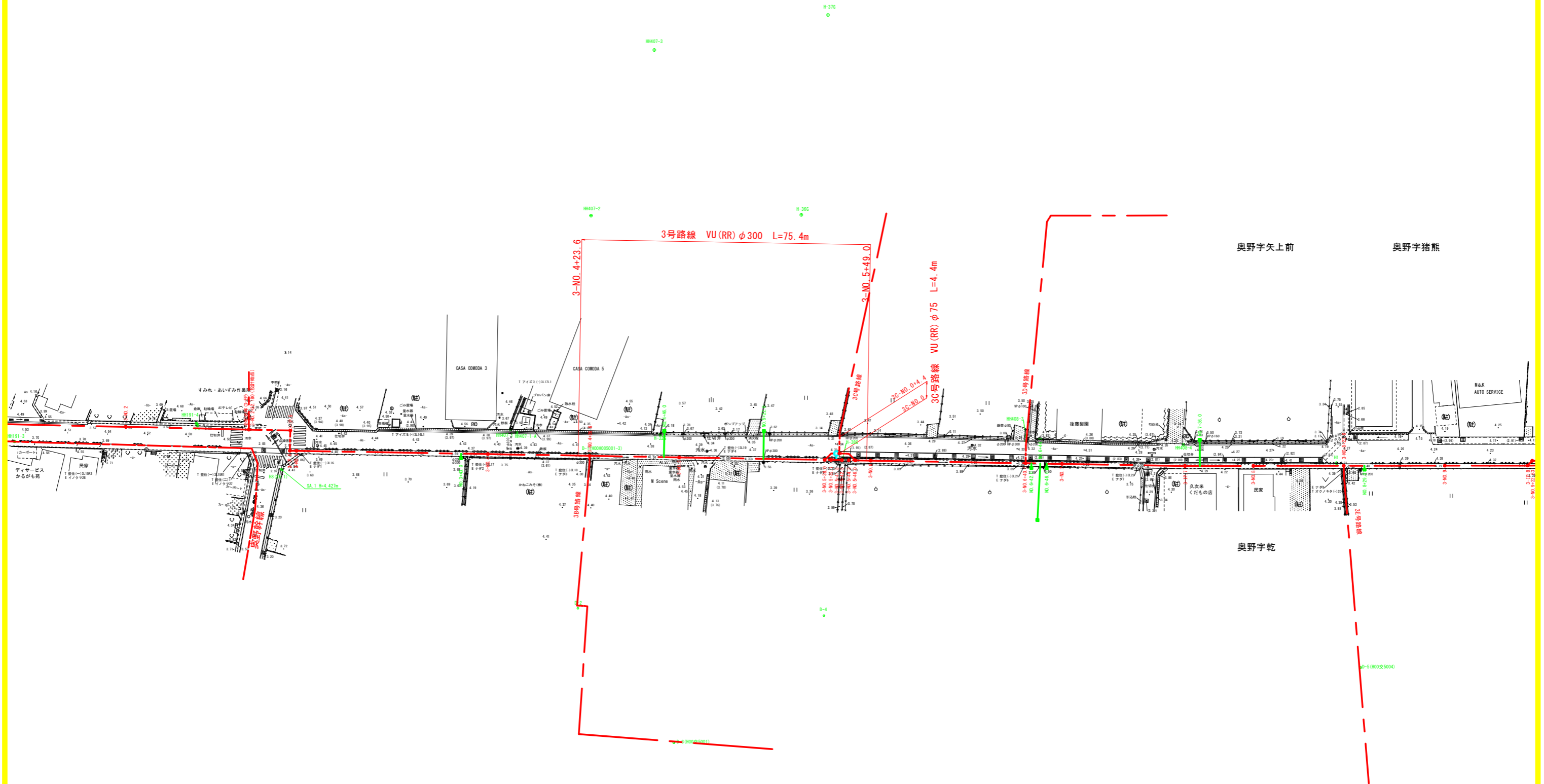
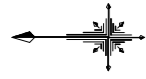


計画平面図

3号路線 S=1/500



工事名	R8徳精地沈藍住3期 管水路7工事		
路線名称	藍住3期地区		
工事箇所	板野郡藍住町		
図面名	計画平面図		
縮尺	S=1/500	図面番号	1/16
会社名			
事業者名	徳島県徳島農林事務所		



計画平面図

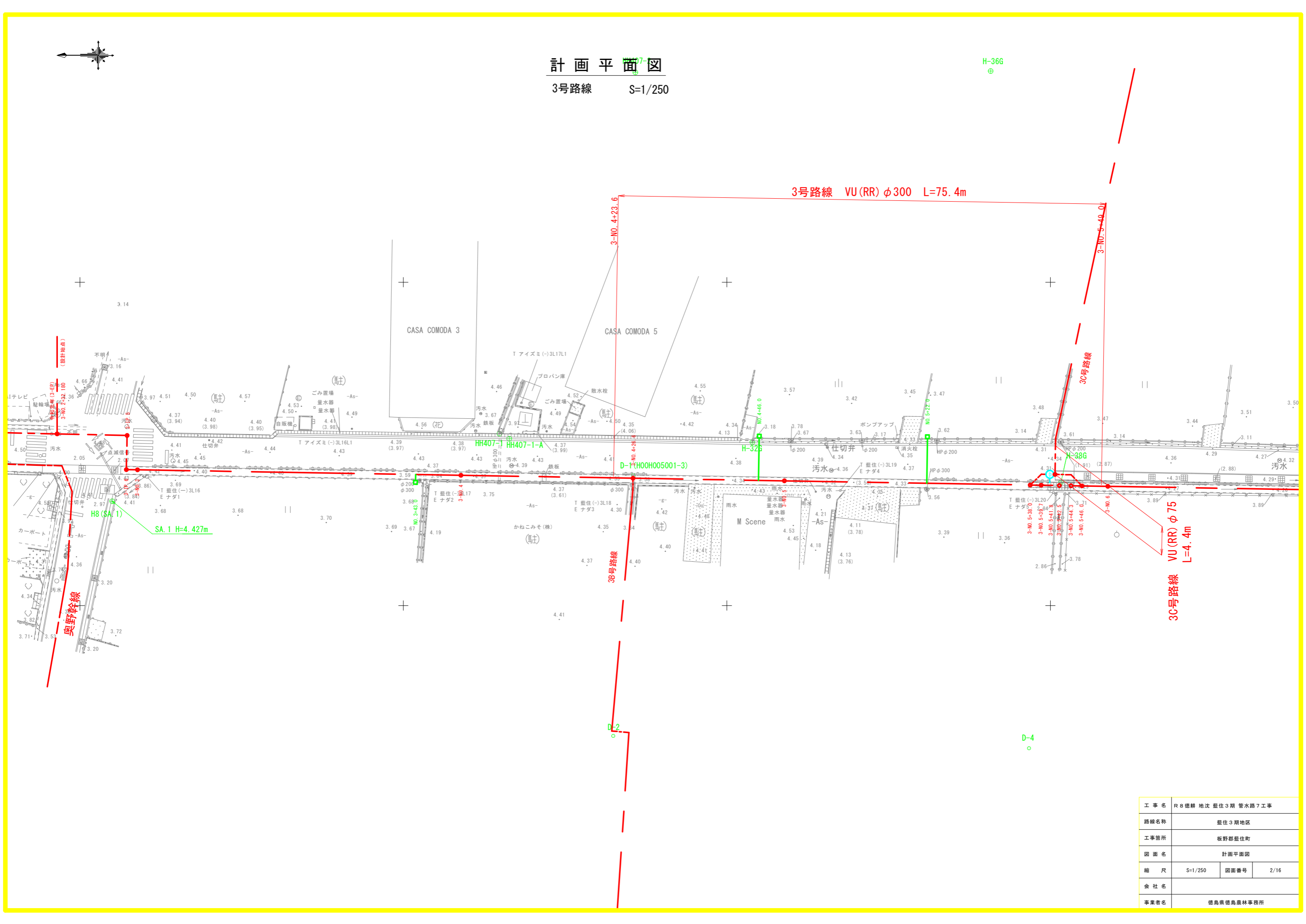
3号路線 S=1/250

H-366

3号路線 VU(RR) φ300 L=75.4m

30号路線

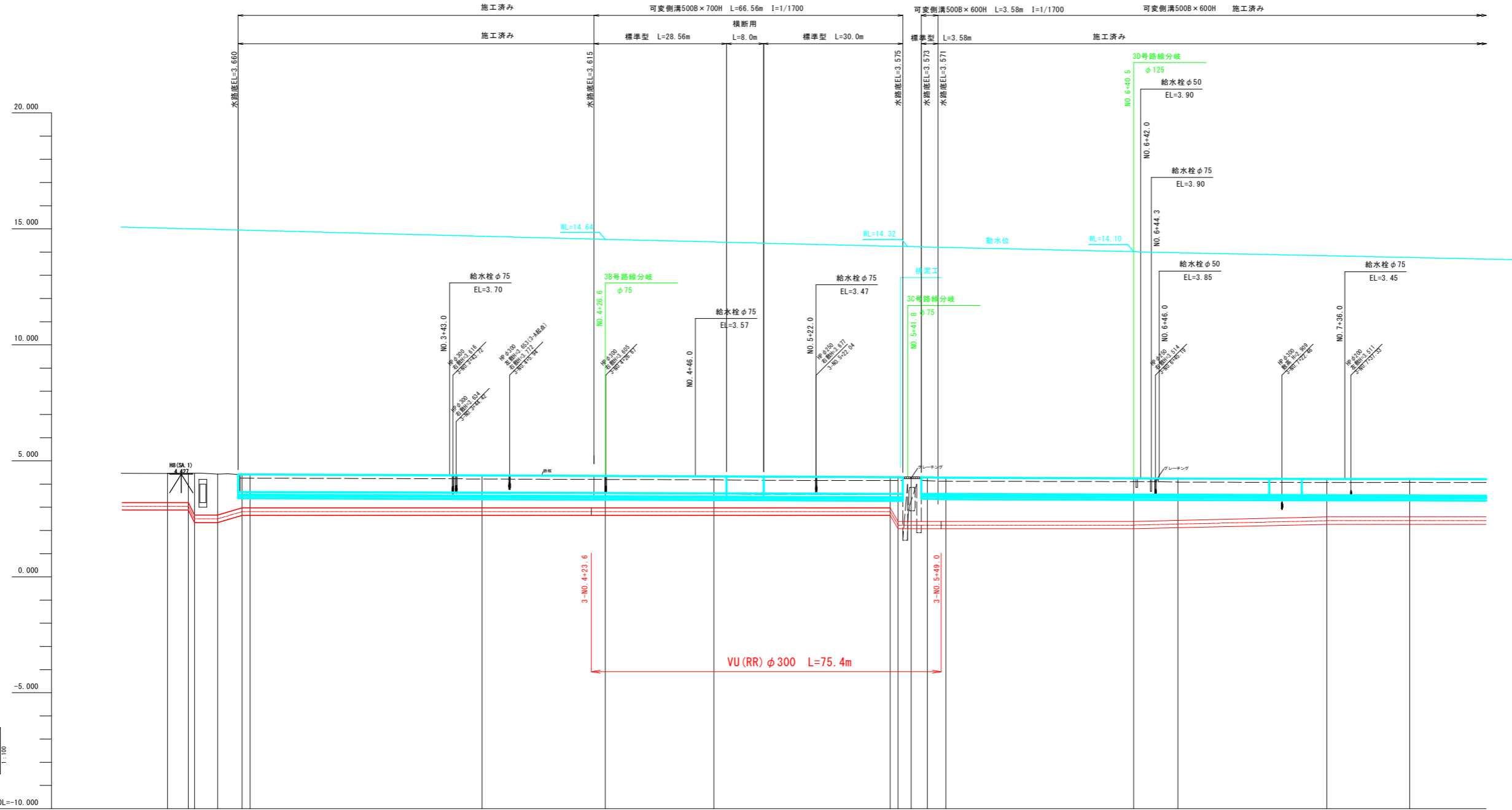
30号路線 VU(RR) φ75 L=4.4m



工事名	R8徳精地沈藍住3期 管水路7工事		
路線名称	藍住3期地区		
工事箇所	板野郡藍住町		
図面名	計画平面図		
縮尺	S=1/250	図面番号	2/16
会社名			
事業者名	徳島県徳島農林事務所		

縦断面図

3号路線 V=1/100
H=1/500



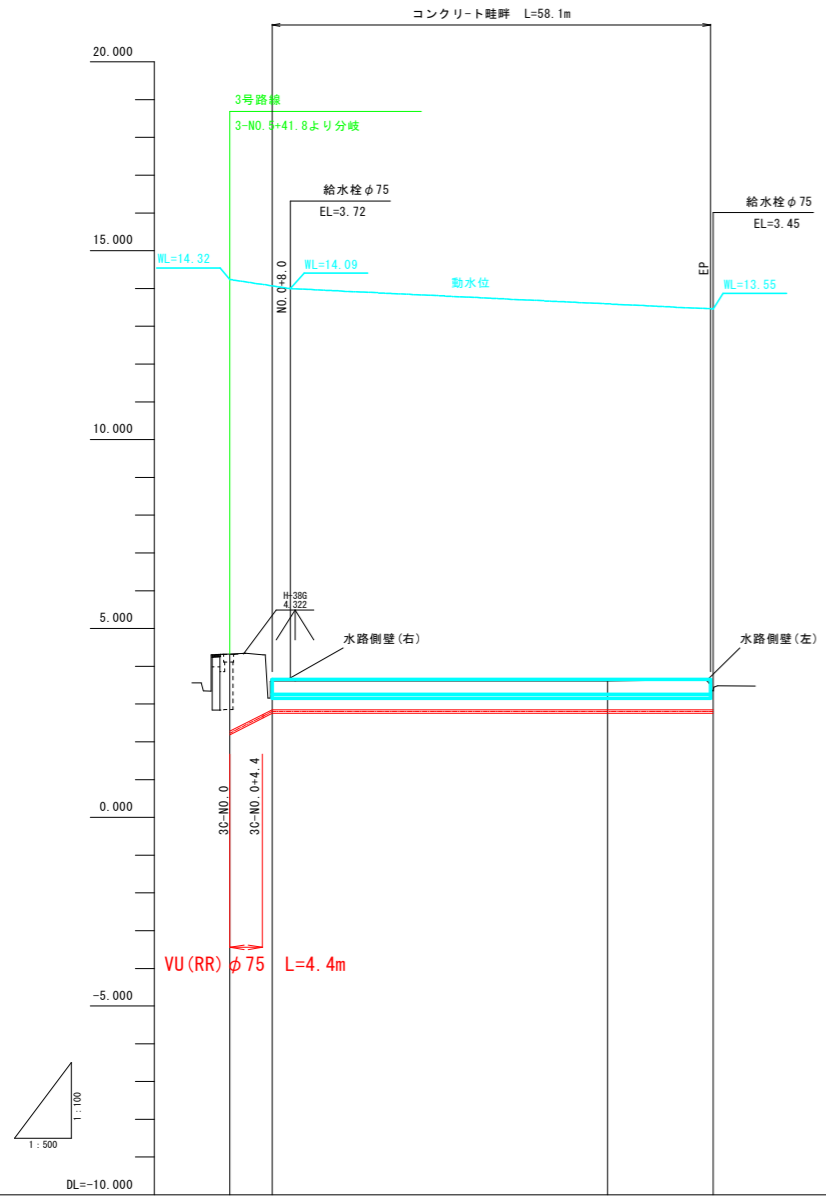
管種・管径	h=0.540 i=0.41538 L=1.340		LEVEL L=5.000		h=0.310 i=0.05871 L=5.280		VU φ 300 L=380.32											
勾配	LEVEL L=139.720		LEVEL L=139.720		LEVEL L=139.720		LEVEL L=50.800		LEVEL L=50.800		LEVEL L=41.634		LEVEL L=93.666		LEVEL L=93.666			
土被り	1.25	1.27	1.82	1.78	1.45	1.44	1.40	1.38	1.36	1.33	1.91	1.92	1.90	1.88	1.86	1.81	1.64	1.64
管中心高	3.040	3.040	2.500	2.500	2.810	2.810	2.810	2.810	2.810	2.810	2.230	2.230	2.230	2.230	2.230	2.273	2.420	2.420
地盤高	4.453	4.434	4.434	4.410	4.413	4.413	4.370	4.347	4.333	4.307	4.272	4.272	4.216	4.216	4.216	4.227	4.222	4.222
追加距離	132.180	136.700	138.000	143.000	148.280	150.000	200.000	223.600	226.600	250.000	288.000	289.500	296.000	299.000	340.500	350.000	382.134	400.000
単距離	0.000	4.520	1.300	5.000	5.280	1.720	50.000	23.000	3.000	23.400	38.000	2.800	3.500	3.000	40.500	9.500	32.134	17.666
測点	合算区 IP. 6 32.18		36.70	38.00	3-IP. 5	3-IP. 6	3-NO. 4	25.6	26.6	3-NO. 5	38.0	42.5	46.0	48.0	40.5	3-NO. 7	3-IP. 7	3-NO. 8
曲線	1A=89° 59' 22"		1A=89° 59' 22"		1A=89° 59' 22"		1A=89° 59' 22"		1A=89° 59' 22"		1A=89° 59' 22"		1A=89° 59' 22"		1A=89° 59' 22"		1A=89° 59' 22"	

工事名	R 8 徳精 地沈 藍住 3期 管水路 7 工事		
路線名称	藍住 3 期地区		
工事箇所	板野郡藍住町		
図面名	縦断面図 3号路線		
縮尺	V=1/100 H=1/500	図面番号	3/16
会社名	徳島県徳島農林事務所		

縦断面図

3C号路線

V=1/100
H=1/500



管種・管径	VUφ75 L=64.00		
勾配	LEVEL L=58.370		
土被り	2.05	1.83	0.81
管中心高	2.230	2.675	2.800
地盤高	4.319	4.305	3.607
追加距離	0.000	4.400	5.630
単距離	0.000	4.400	5.630
測点	3C-NO.0	3C-IP.1	3C-NO.1
曲線	IP.1 IA=11° 05' 29"		

凡 例	
右側壁天端高	———
左側壁天端高	———

工事名	R8徳精地沈藍住3期管水路7工事		
路線名称	藍住3期地区		
工事箇所	板野郡藍住町		
図面名	縦断面図 3C号路線		
縮尺	V=1/100 H=1/500	図面番号	4/16
会社名			
事業者名	徳島県徳島農林事務所		

横断面図

S=1:100

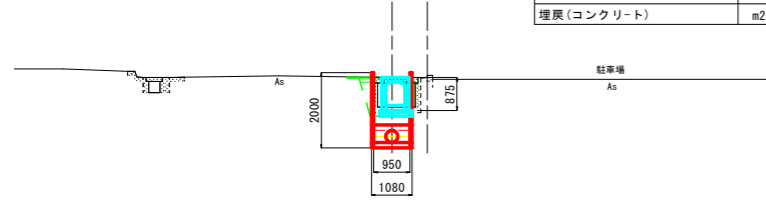
3号路線

3C号路線

3-NO. 4

GH=4.370
FH=2.810

名称	単位	断面数量
(一次)		
コンクリート取壊	m2	0.44
掘削	m2	1.0
埋戻 (RC-40) コンパクタ	m2	1.25
(二次)		
掘削	m2	1.2
埋戻 (RC-40) タンバ	m2	0.38
埋戻 (再生砂)	m2	0.12
埋戻 (コンクリート)	m2	0.04

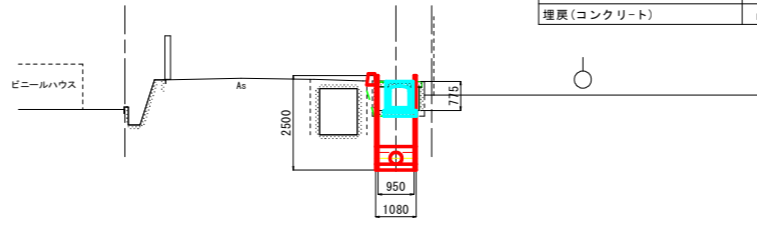


DL=-3.000

3-NO. 6

GH=4.272
FH=2.230

名称	単位	断面数量
(一次)		
コンクリート取壊	m2	0.47
掘削	m2	1.5
埋戻 (RC-40) コンパクタ	m2	1.82
(二次)		
掘削	m2	1.0
埋戻 (RC-40) タンバ	m2	0.33
埋戻 (再生砂)	m2	0.10
埋戻 (コンクリート)	m2	0.04

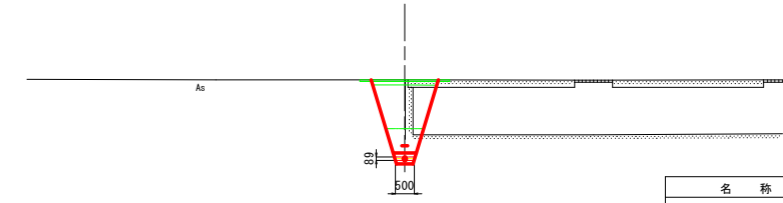


DL=-3.000

3C-NO. 0

GH=4.319
FH=2.230

名称	単位	断面数量
(一次)		
コンクリート取壊	m2	-
掘削	m2	2.4
埋戻 (RC-40) タンバ	m2	-
埋戻 (RC-40) コンパクタ	m2	0.52
埋戻 (RC-40) 振動ローラHG	m2	-
埋戻 (RC-40) 振動ローラ掃帚式	m2	1.56



DL=-3.000

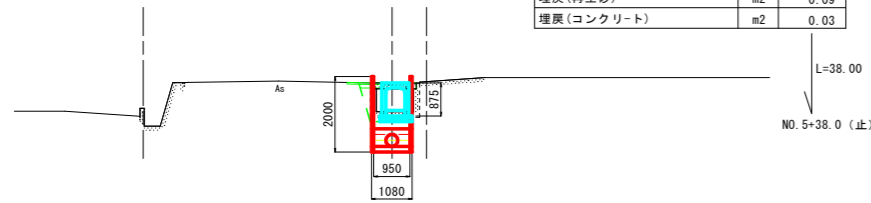
名称	単位	断面数量
コンクリート取壊	m2	-
掘削	m2	2.4
埋戻 (RC-40) タンバ	m2	-
埋戻 (RC-40) コンパクタ	m2	0.52
埋戻 (RC-40) 振動ローラHG	m2	-
埋戻 (RC-40) 振動ローラ掃帚式	m2	1.56

L=4.4
NO. 0+4.4 (止)

3-NO. 5

GH=4.333
FH=2.810

名称	単位	断面数量
(一次)		
コンクリート取壊	m2	0.44
掘削	m2	1.0
埋戻 (RC-40) コンパクタ	m2	1.19
(二次)		
掘削	m2	1.1
埋戻 (RC-40) タンバ	m2	0.38
埋戻 (再生砂)	m2	0.09
埋戻 (コンクリート)	m2	0.03

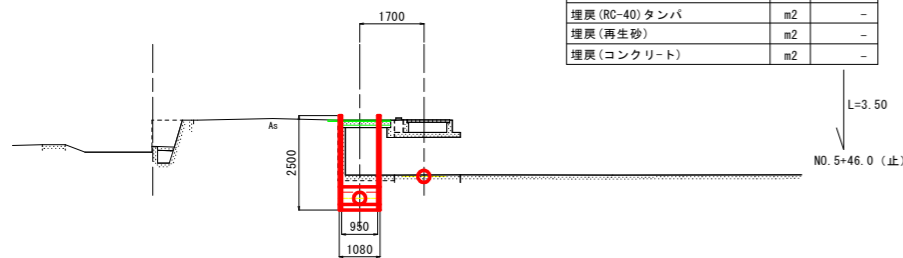


DL=-3.000

3-NO. 5+42.50

GH=4.307
FH=2.230

名称	単位	断面数量
(一次)		
コンクリート取壊	m2	-
掘削	m2	2.6
埋戻 (RC-40) コンパクタ	m2	1.75
(二次)		
掘削	m2	-
埋戻 (RC-40) タンバ	m2	-
埋戻 (再生砂)	m2	-
埋戻 (コンクリート)	m2	-

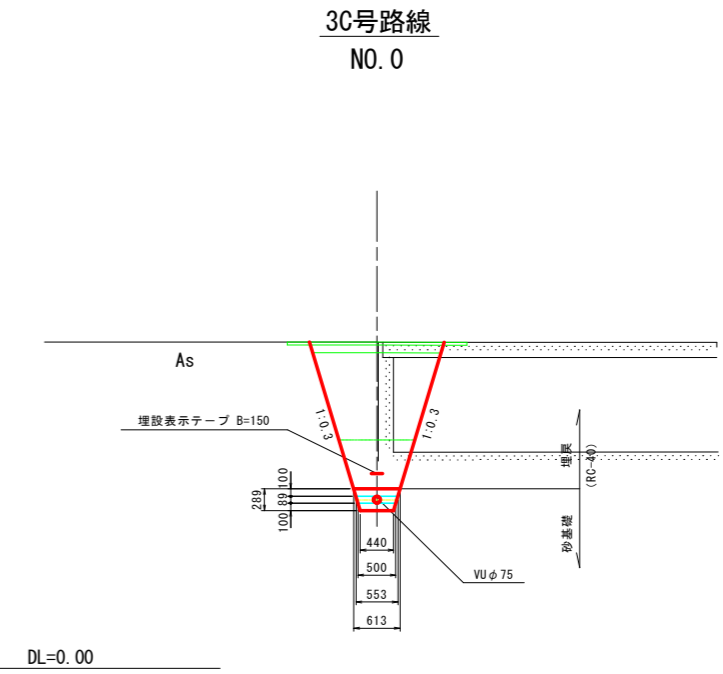
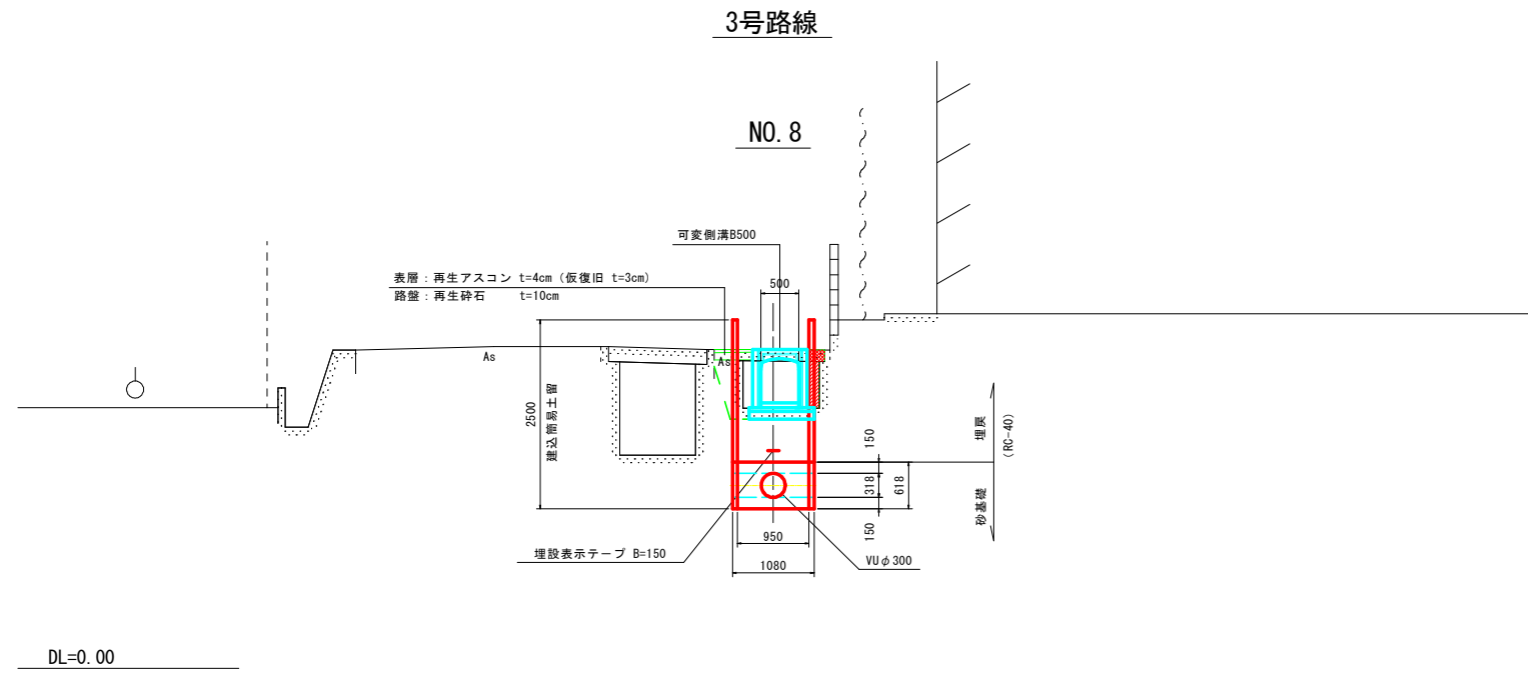


DL=-3.000

工事名	R8徳精地沈藍住3期管水路7工事		
路線名称	藍住3期地区		
工事箇所	板野郡藍住町		
図面名	横断面図		
縮尺	S=1/100	図面番号	5/16
会社名			
事業者名	徳島県徳島農林事務所		

標準断面図

S=1:50



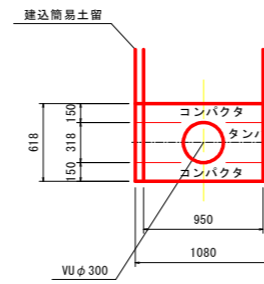
工事名	R 8 徳精 地沈 藍住 3 期 管水路 7 工事		
路線名称	藍住 3 期地区		
工事箇所	板野郡藍住町		
図面名	標準断面図		
縮尺	S=1/50	図面番号	6/16
会社名			
事業者名	徳島県徳島農林事務所		

基礎工断面図

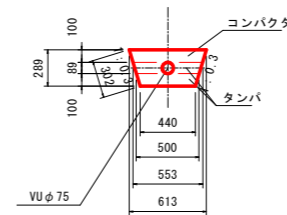
S=1:30

砂基礎

VUφ300



VUφ75



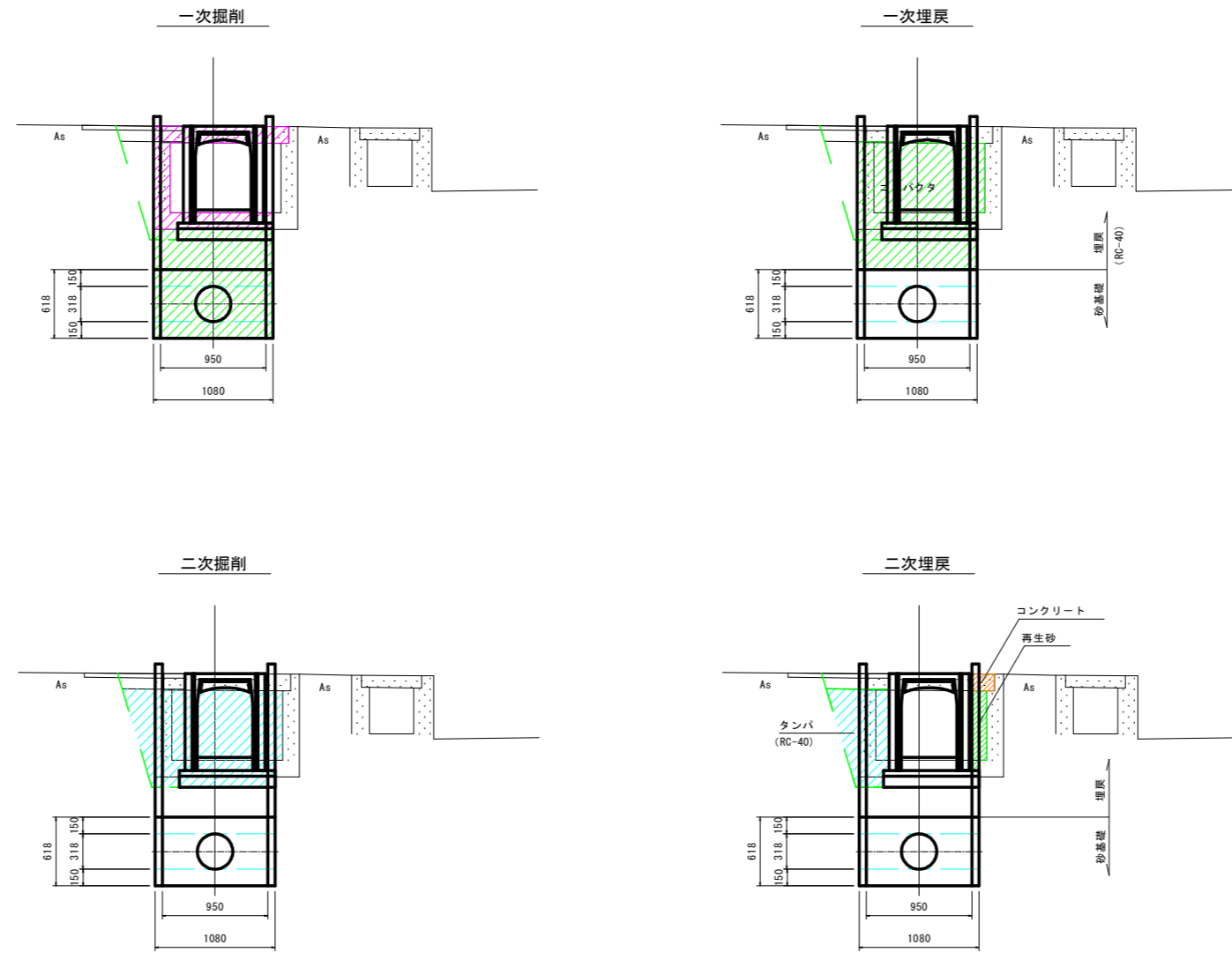
工事名	R8徳精地沈藍住3期管水路7工事		
路線名称	藍住3期地区		
工事箇所	板野郡藍住町		
図面名	基礎工断面図		
縮尺	S=1/30	図面番号	7/16
会社名			
事業者名	徳島県徳島農林事務所		

土工区分図

S=1:30

3号路線

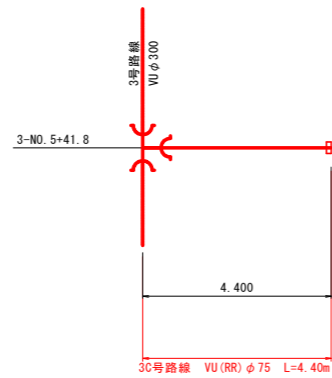
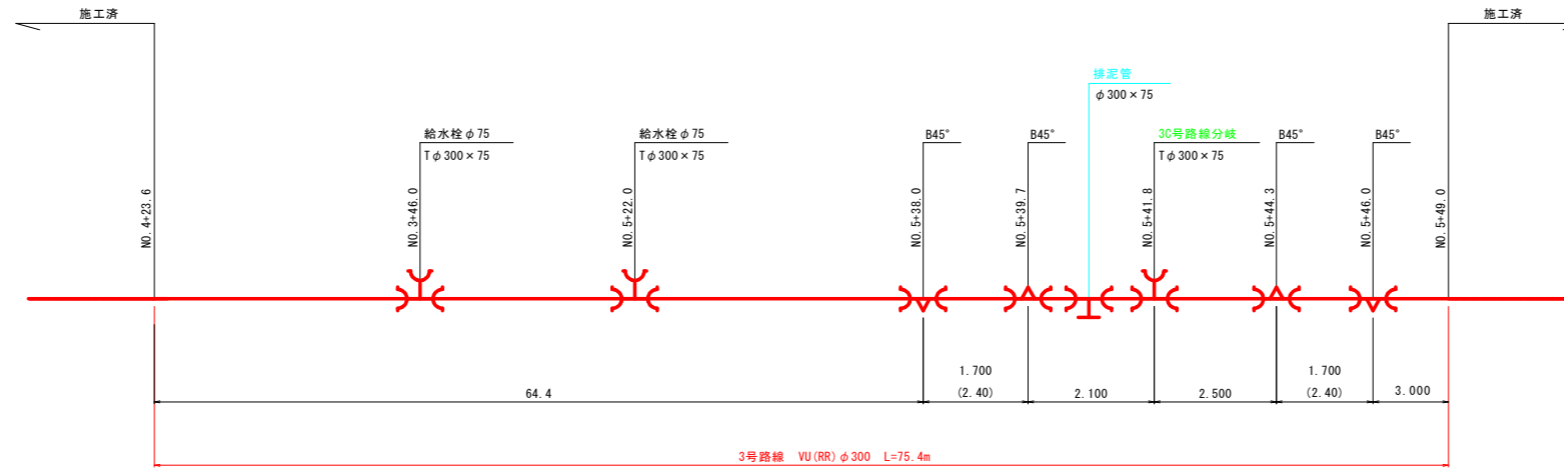
NO. 3



工事名	R 8 徳精 地沈 藍住 3 期 管水路 7 工事		
路線名称	藍住 3 期地区		
工事箇所	板野郡藍住町		
図面名	土工区分図		
縮尺	S=1/30	図面番号	8/16
会社名			
事業者名	徳島県徳島農林事務所		

配管図

3号, 3C号路線



異形管規格

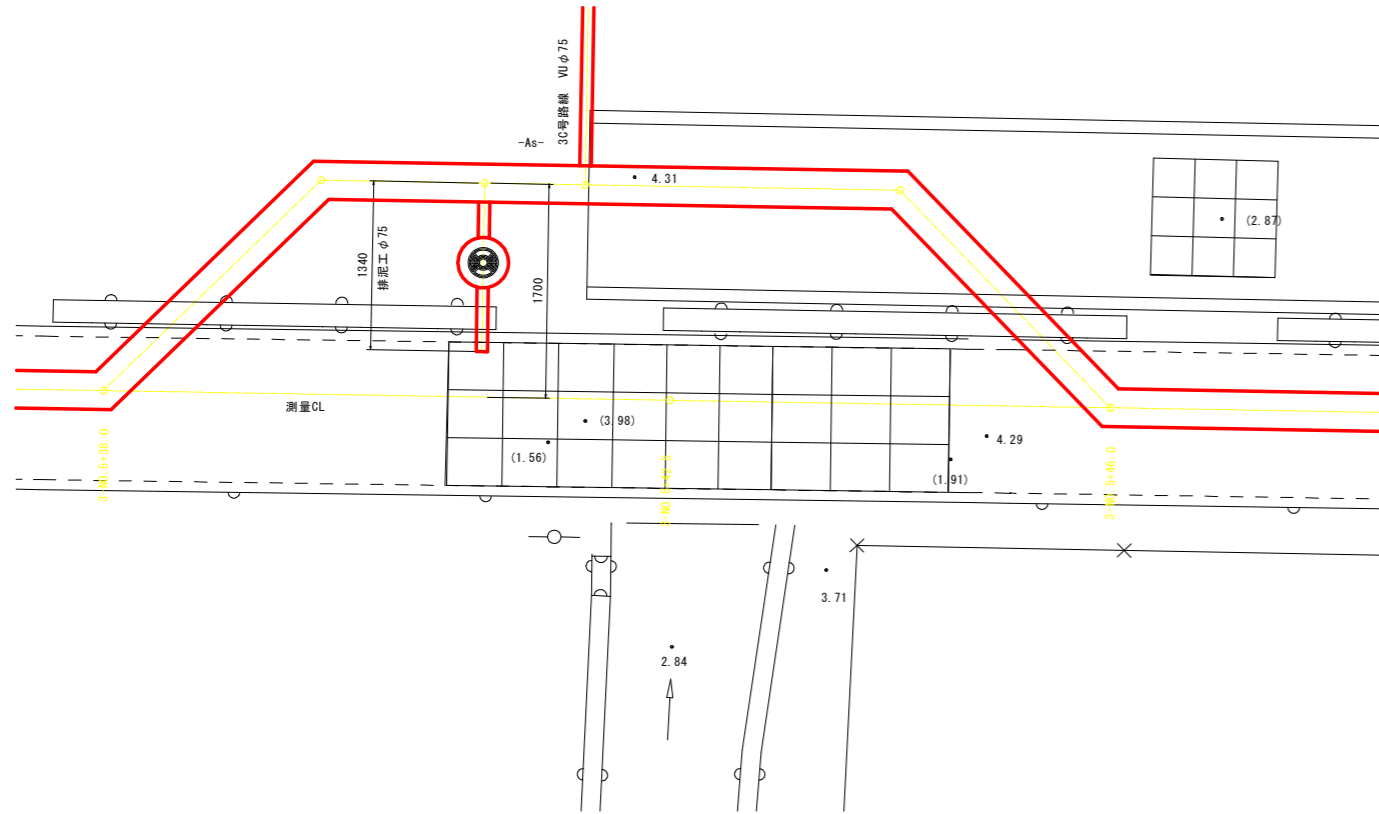
- 曲管 : B \times O $^{\circ}$
- ϕ 300 \sim ϕ 200 : FRP製 (離脱防止内蔵型)
- ϕ 150 \sim ϕ 75 : 鋳鉄製 (離脱防止内蔵型)
- T字管 : T \times O \times O
- ϕ 300 \sim ϕ 200 : FRP製 (3方離脱防止内蔵型)
- ϕ 150 \sim ϕ 75 : 鋳鉄製 (3方離脱防止内蔵型)
- 片落管 : RO \times O
- ϕ 300 \sim ϕ 200 : FRP製 (離脱防止内蔵型)
- ϕ 150 \sim ϕ 75 : 鋳鉄製 (離脱防止内蔵型)
- フランジ付T字管 : FT \times O \times O
- ϕ 300 \sim ϕ 200 : FRP製 (離脱防止内蔵型)
- ϕ 150 \sim ϕ 75 : 鋳鉄製 (離脱防止内蔵型)

工事名	R8 徳精 地沈 藍住3期 管水路7工事		
路線名称	藍住3期地区		
工事箇所	板野郡藍住町		
図面名	配管図 3号, 3C号路線		
縮尺	—	図面番号	9/16
会社名			
事業者名	徳島県徳島農林事務所		

排泥工 構造図

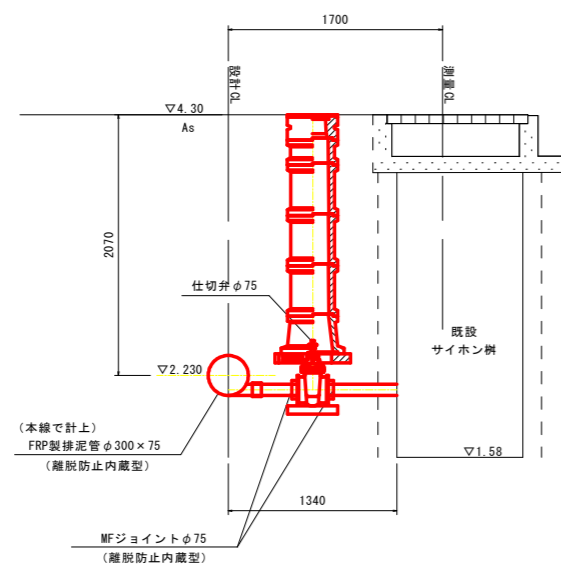
平面図

S=1:30



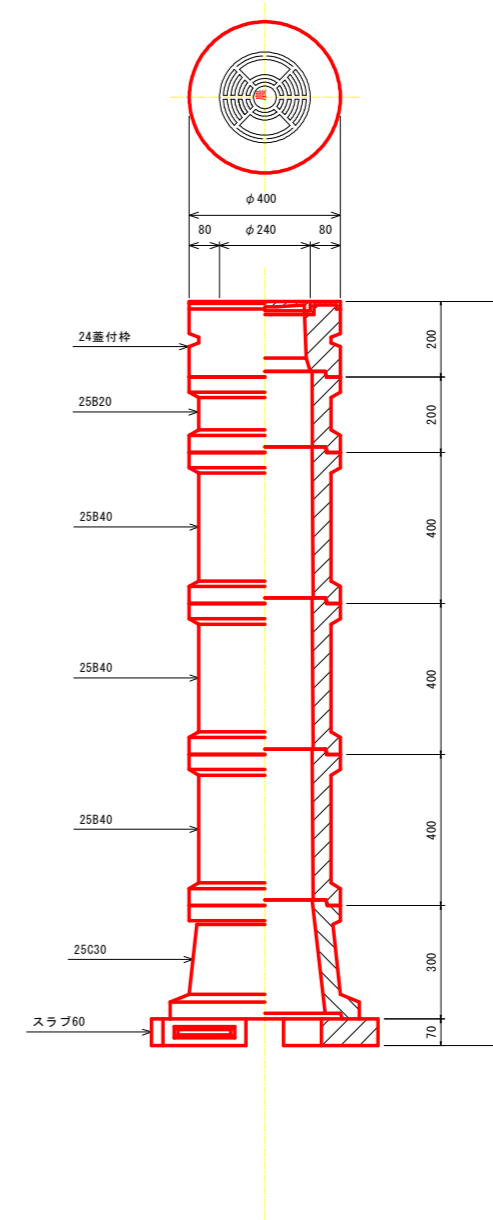
断面図

S=1:30



制水弁室

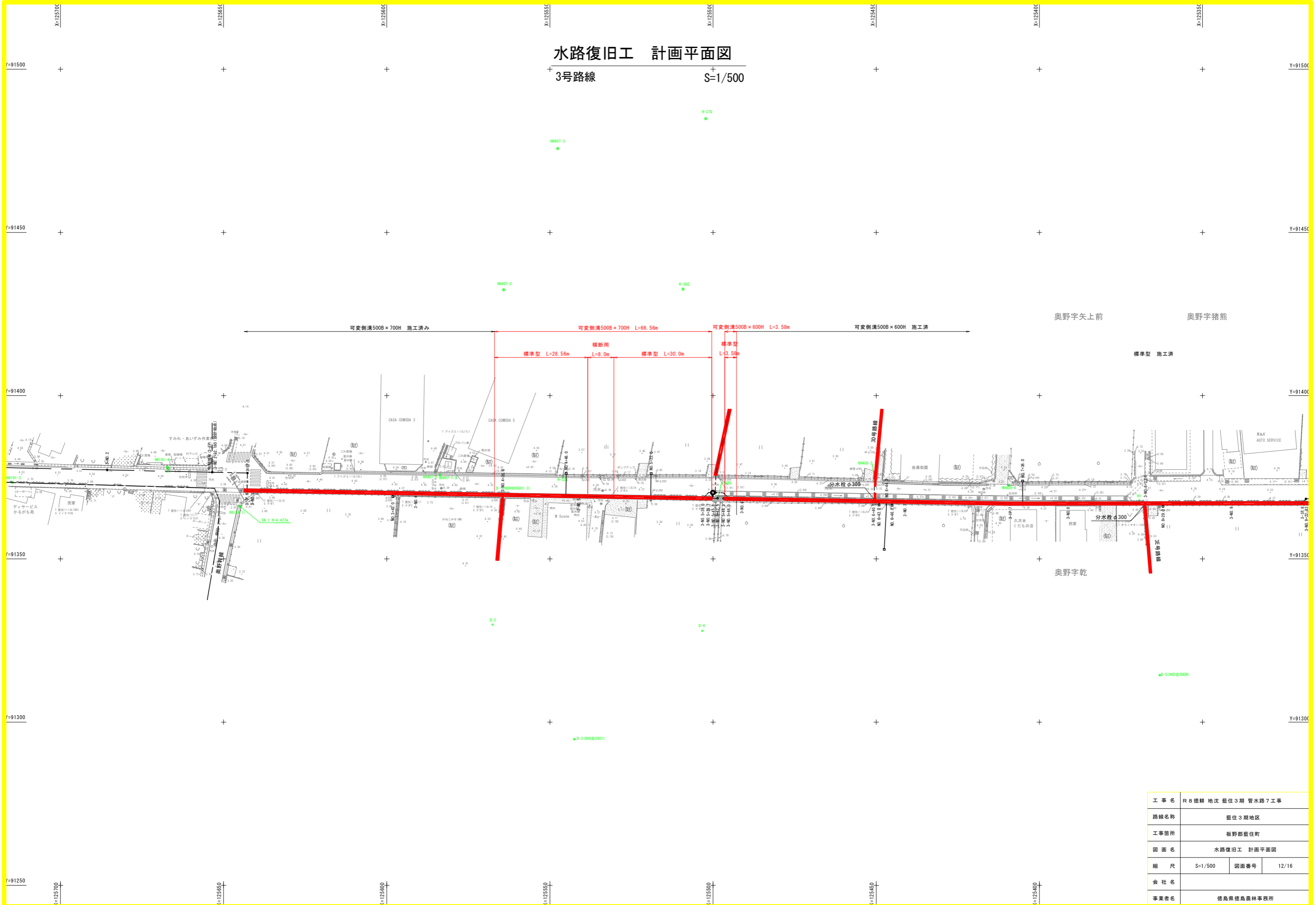
S=1:10



工事名	R8徳精地沈藍住3期管路7工事		
路線名称	藍住3期地区		
工事箇所	板野郡藍住町		
図面名	排泥工 構造図		
縮尺	S=1/30	図面番号	11/16
会社名			
事業者名	徳島県徳島農林事務所		

水路復旧工 計画平面図

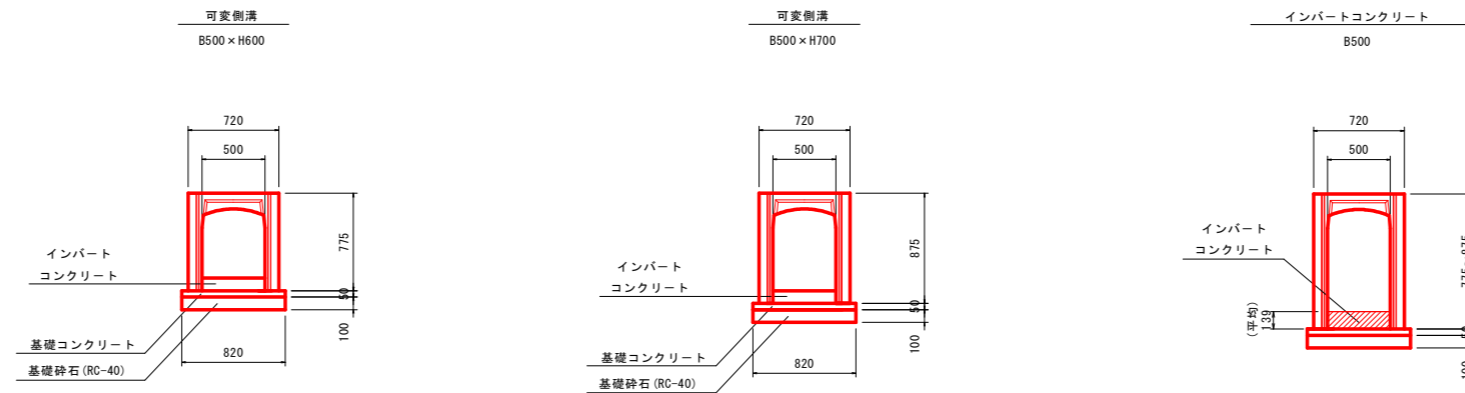
3号路線 S=1/500



水路復旧工標準断面図

S=1:30

3号路線

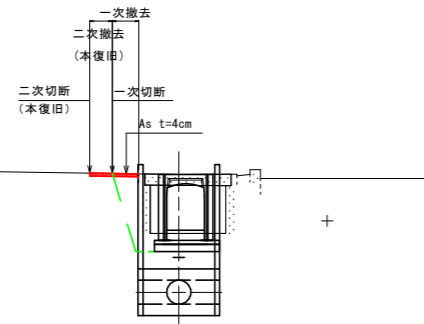


工事名	R8徳精地沈藍住3期管水路7工事		
路線名称	藍住3期地区		
工事箇所	板野郡藍住町		
図面名	水路復旧工標準断面図		
縮尺	S=1/30	図面番号	13/16
会社名			
事業者名	徳島県徳島農林事務所		

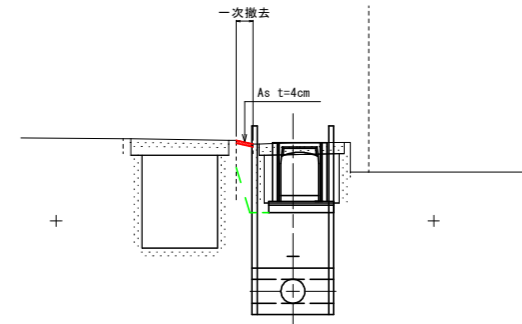
撤去工 計画図

S=1:500

舗装撤去断面図
3号路線NO.4 S=1:50

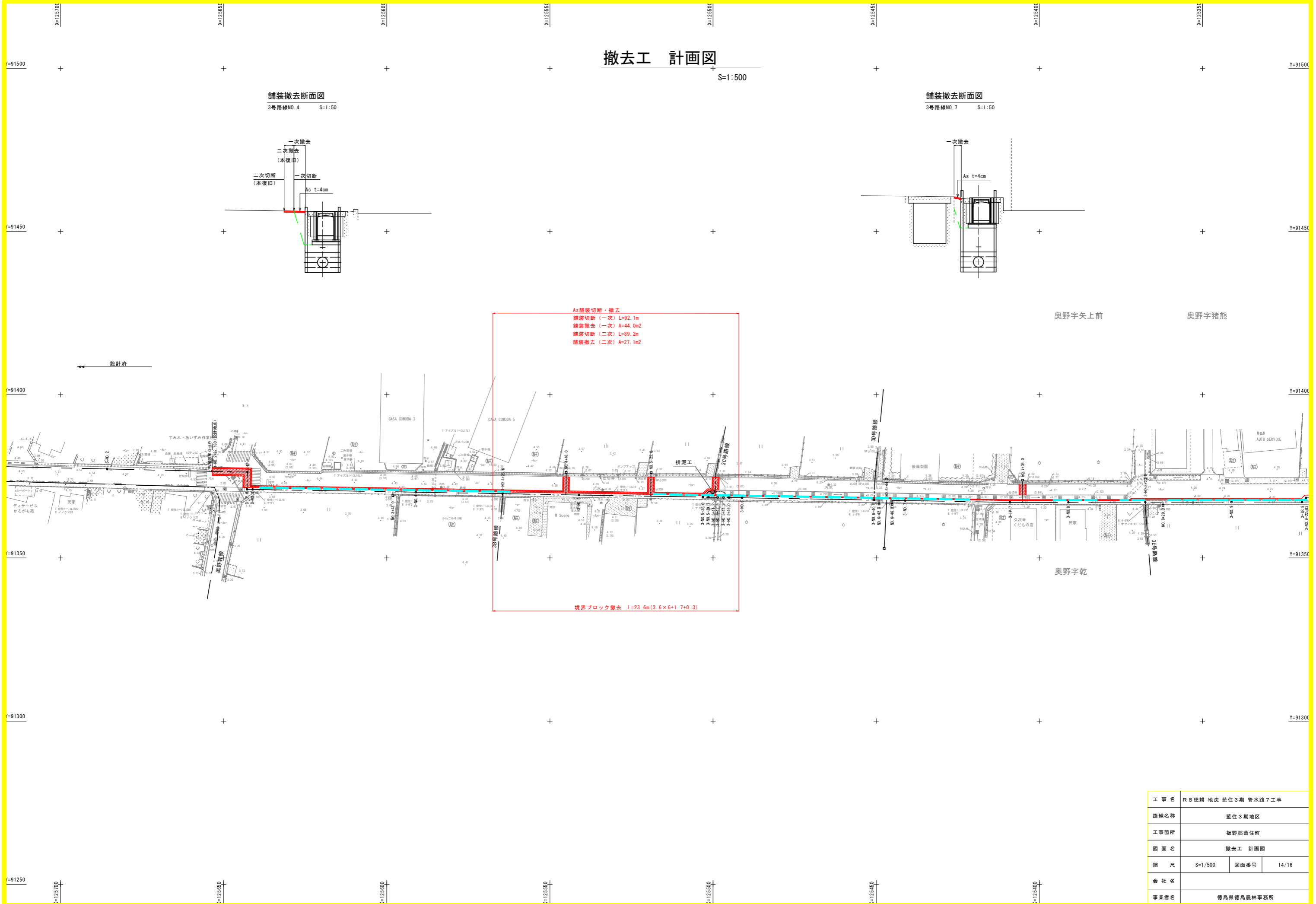


舗装撤去断面図
3号路線NO.7 S=1:50



As舗装切断・撤去
 舗装切断 (一次) L=92.1m
 舗装撤去 (一次) A=44.0m²
 舗装切断 (二次) L=89.2m
 舗装撤去 (二次) A=27.1m²

境界ブロック撤去 L=23.6m (3.6×6+1.7×0.3)

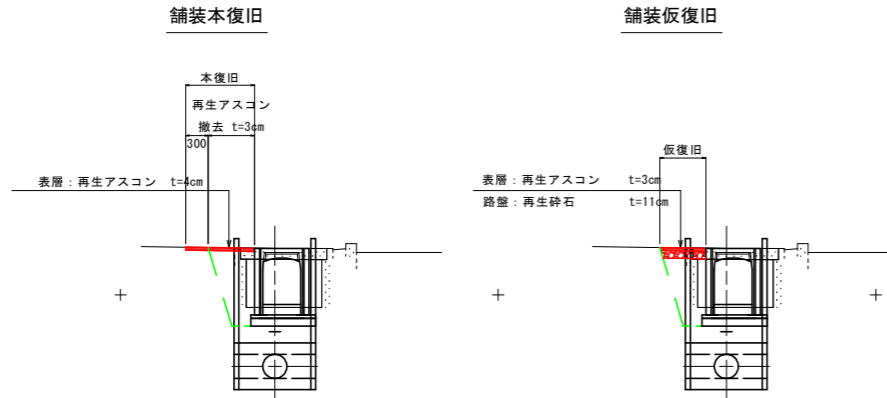


工事名	R8徳精地沈藍住3期管水路7工事		
路線名称	藍住3期地区		
工事箇所	板野郡藍住町		
図面名	撤去工 計画図		
縮尺	S=1/500	図面番号	14/16
会社名			
事業者名	徳島県徳島農林事務所		

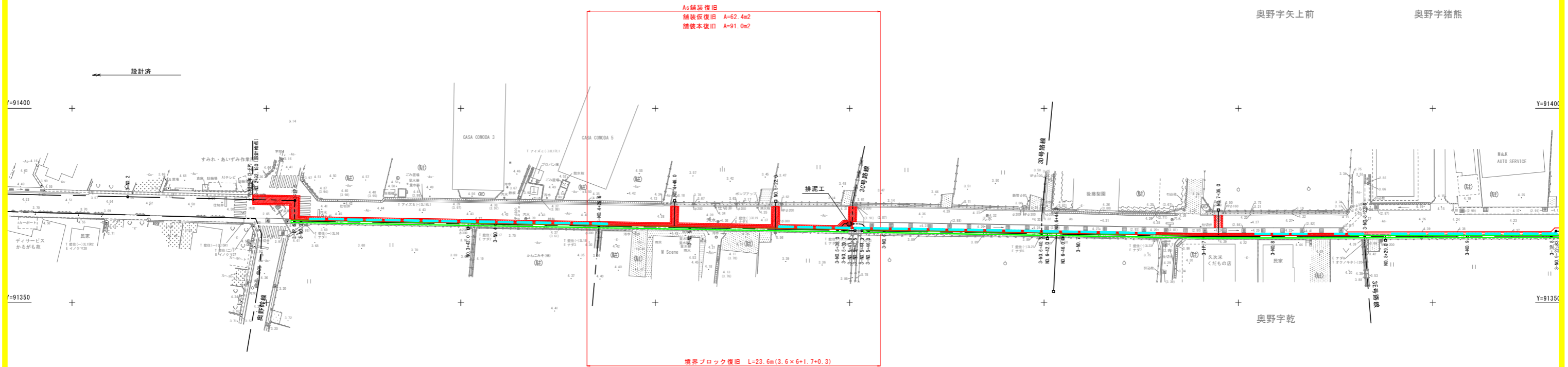
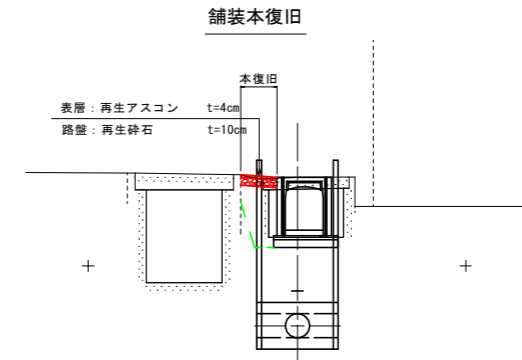
復旧工 計画図

S=1:500

舗装復旧断面図
3号路線NO.4 S=1:50



舗装復旧断面図
3号路線NO.7 S=1:50

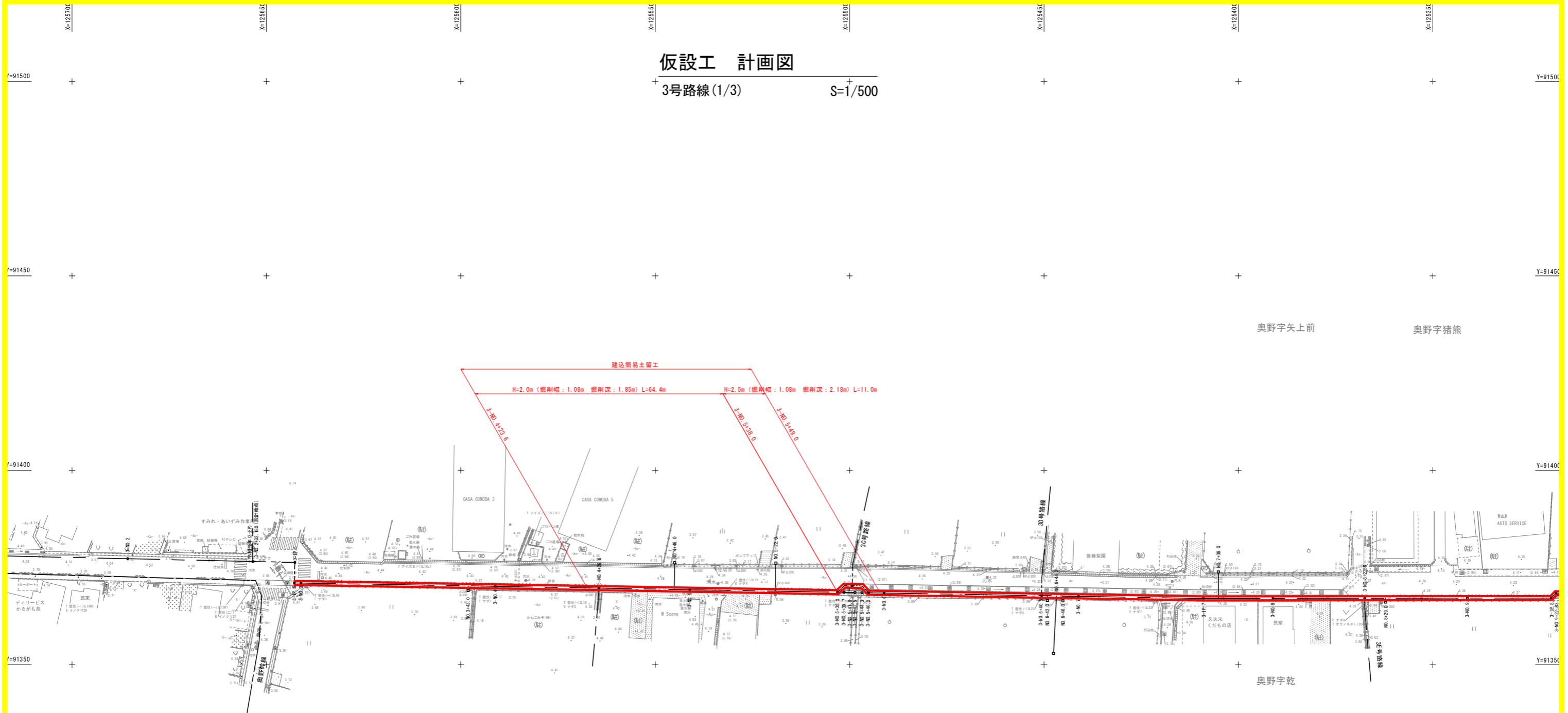


工事名	R8徳耕地沈 藍住3期 管水路7工事		
路線名称	藍住3期地区		
工事箇所	板野郡藍住町		
図面名	復旧工 計画図		
縮尺	S=1/500	図面番号	15/16
会社名			
事業者名	徳島県徳島農林事務所		

仮設工 計画図

3号路線 (1/3)

S=1/500



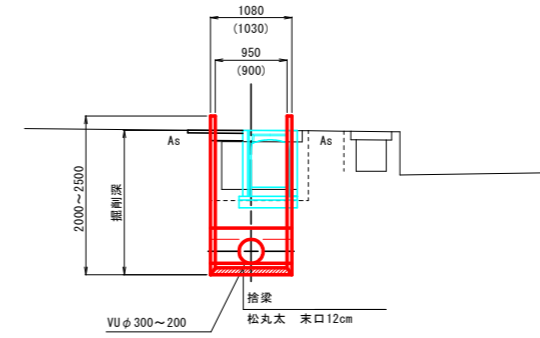
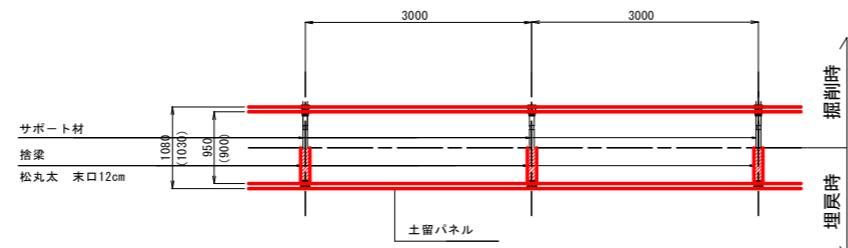
奥野字矢上前 奥野字猪熊

奥野字乾

建込簡易土留 S=1:50

平面図

断面図



工事名	R8徳精地沈藍住3期 管水路7工事		
路線名称	藍住3期地区		
工事箇所	板野郡藍住町		
図面名	仮設工 計画図		
縮尺	S=1/500	図面番号	16/16
会社名			
事業者名	徳島県徳島農林事務所		